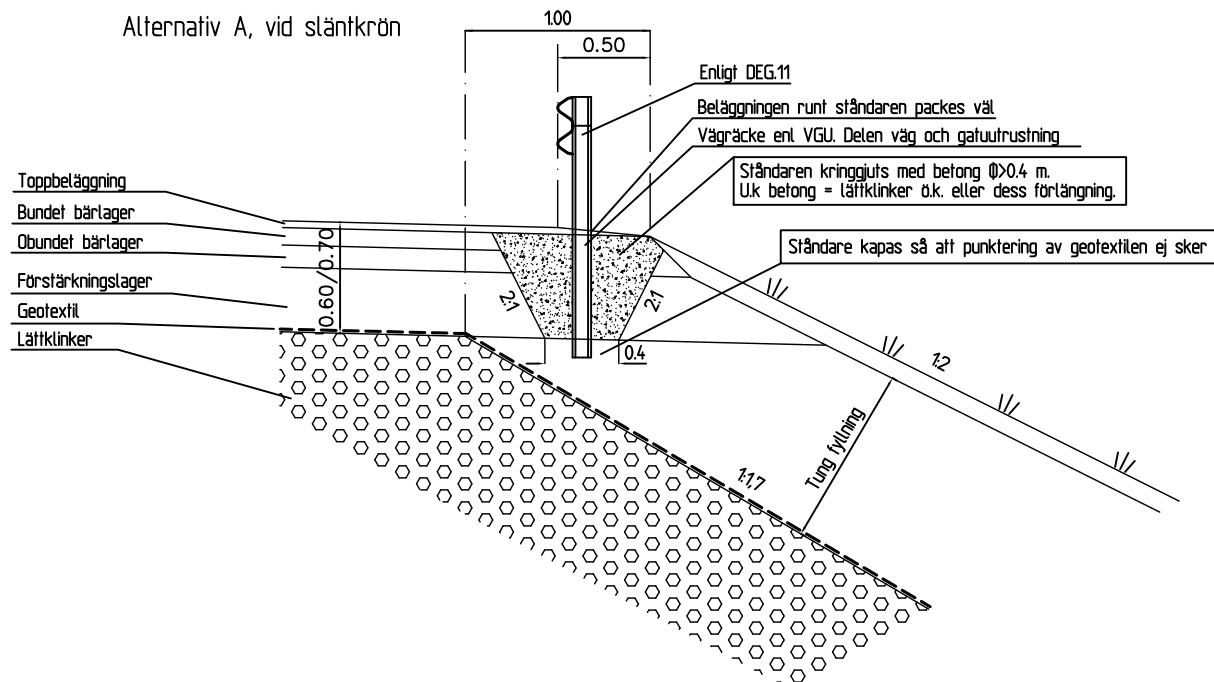


MONTERING AV VÄGRÄCKESSTÄNDARE I LÄTTKLINKER

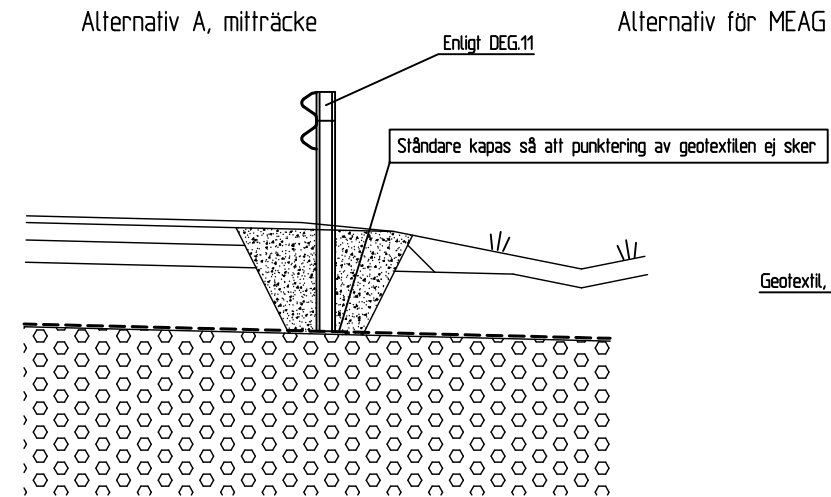
SÄTTNING AV BELYSNINGSFUNDAMENT I LÄTTKLINKER

Då fundamentens u.k. ligger högre än lättklinkrens överyta, sätts fundamenten enl ritn 363/93-5503.

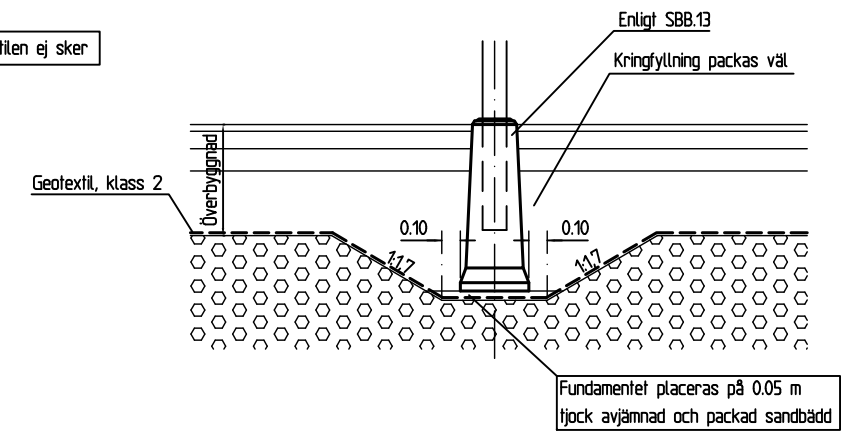
Alternativ A, vid stäntrön



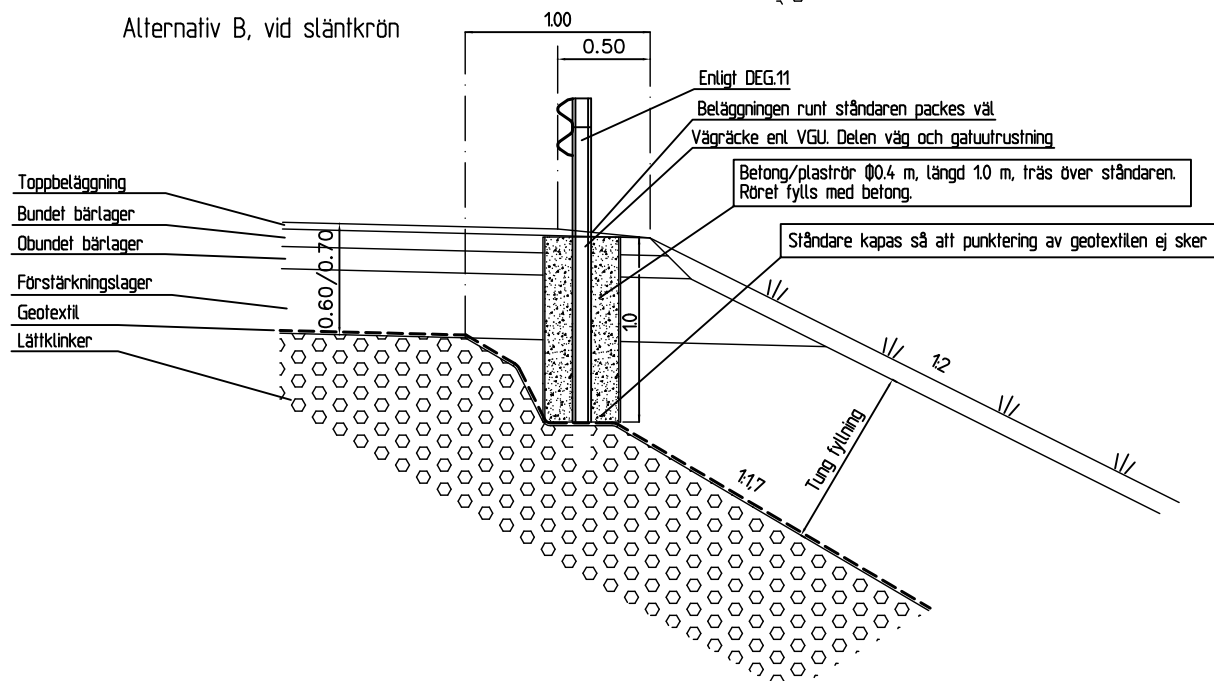
Alternativ A, mitträcke



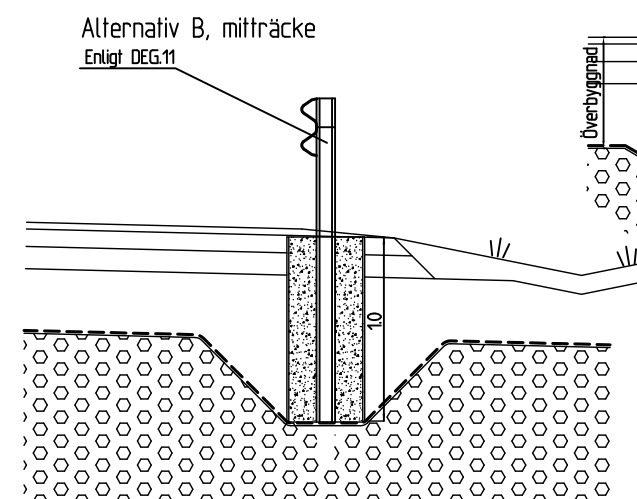
Alternativ för MEAG 108 och MEAG 127



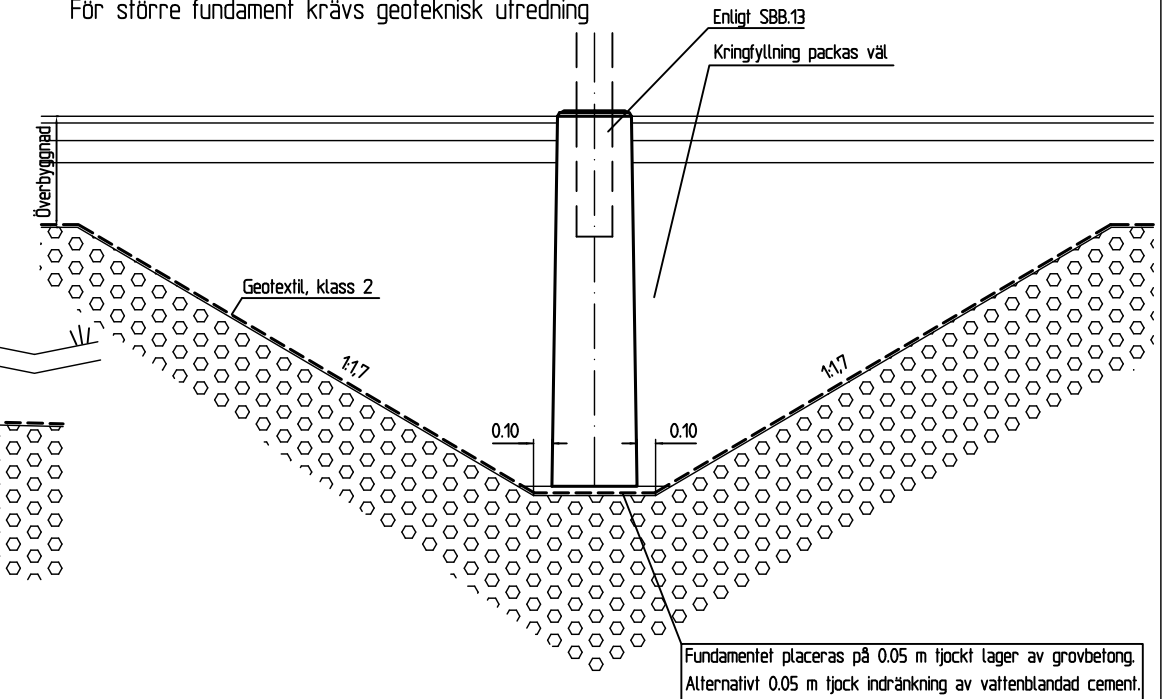
Alternativ B, vid stäntrön



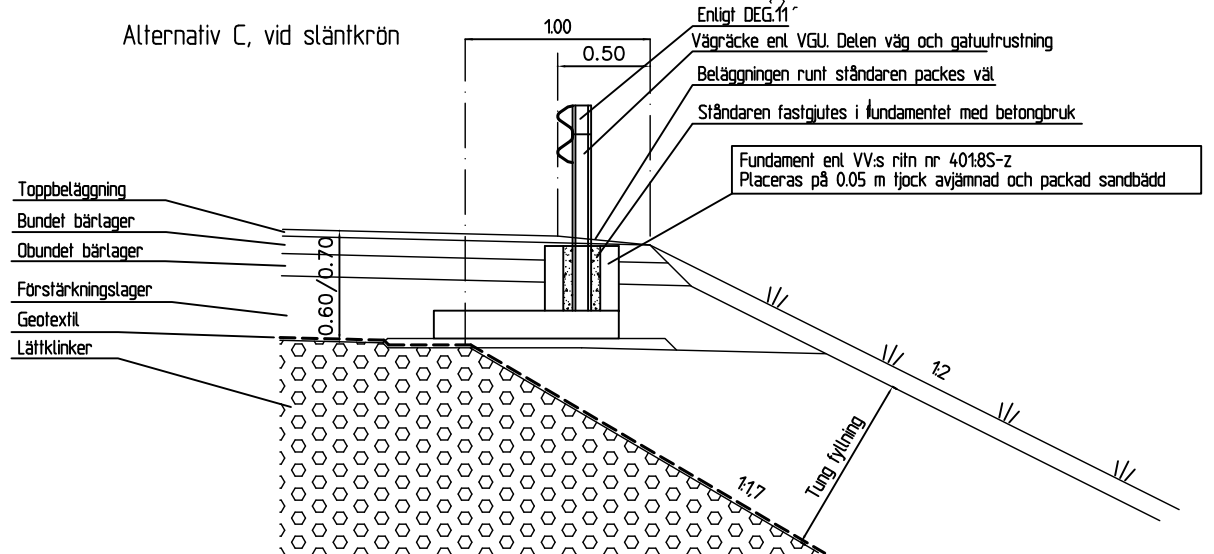
Alternativ B, mitträcke



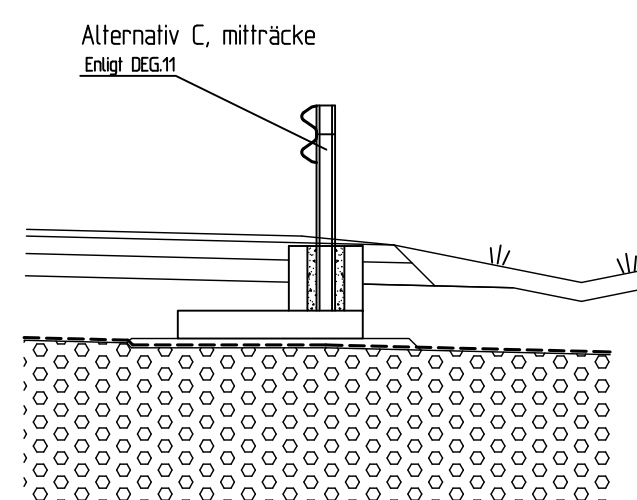
Alternativ för MEAG 194
För större fundament krävs geoteknisk utredning



Alternativ C, vid stäntrön



Alternativ C, mitträcke



| | | | | |
|-----|------------|--|----------------|-------------------|
| C | 2011-02-01 | Justerade hänvisningar | | RA |
| B | 2004-02-01 | Hänvisning till VV:s ritn nr | | RA |
| A | 99-03-01 | Hänvisning BYA ersatt med VU 94; Kapning av ständare | | RA |
| Rev | Anlåg | Rev datum | Rev omfattning | Verkens rev datum |
| Rev | 1/1 | | | Rev godkänd |

UPPRÄTTAD FÖR Göteborgs Stad Trafikkontoret

STANDARDRITNING
VÄGRÄCKE OCH BELYSNINGS-STOLPAR I LÄTTKLINKERFYLLNING

| | | |
|-------------------|--------------|-------------|
| HANDLAGGARE | VERIFIERAD | HAFT DEL |
| DWG-FL | RITAD/KONSTR | DNR |
| -6544 | -6544 | 363/93 |
| GODKÄND GÖTEBORGS | REVISOR | REVISOR |
| 93-12-01 | 13/12/01 | 363/93-6544 |

SKALA 120 vid A1